

ЦМФ

Центробежный моноблочный фекальный электронасос



ЦМФ 50-10



ЦМФ 160-10

Описание

Передвижной погружной моноблочный центробежный электронасос предназначен для откачивания фекальной жидкости температурой до 45°C, с рН 6-8, плотностью до 1100 кг/м³, содержащих механические примеси (солома, кормовые отходы и т.п.) до 6 % по объёму, длиной не более 100 мм, толщиной не более 20 мм, плотностью твердых частиц не более 2500 кг/м³.

Электронасос используется в качестве передвижного средства для аварийной откачки сточных вод из канализационных колодцев, подвалов, сборников и т. п., а также для работы в специально приспособленных канализационных колодцах, включенных в системы канализации.

Электронасос не предназначен для перекачивания жидкостей во взрыво- и пожароопасных условиях.

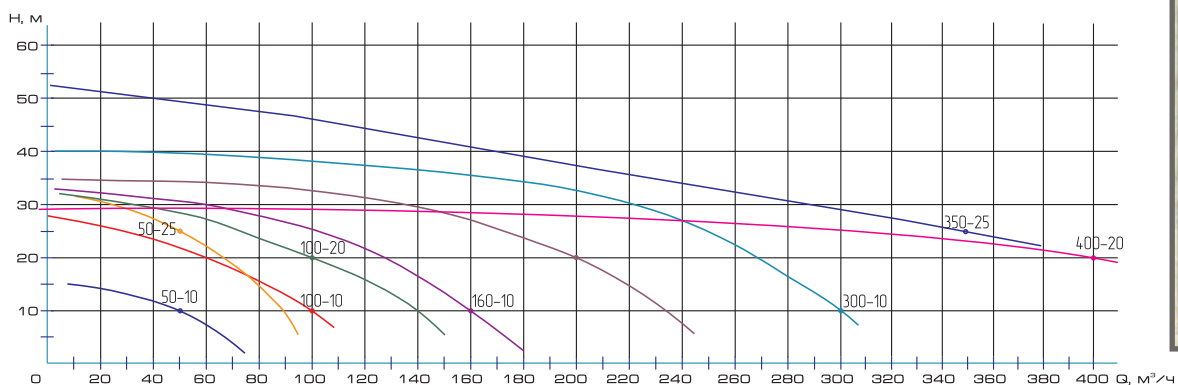
Климатическое исполнение и категория размещения электронасоса – У по ГОСТ 15150-69.

По заказу на насосы устанавливают режущие ножи, для измельчения длинноволокнистых включений.

Технические характеристики

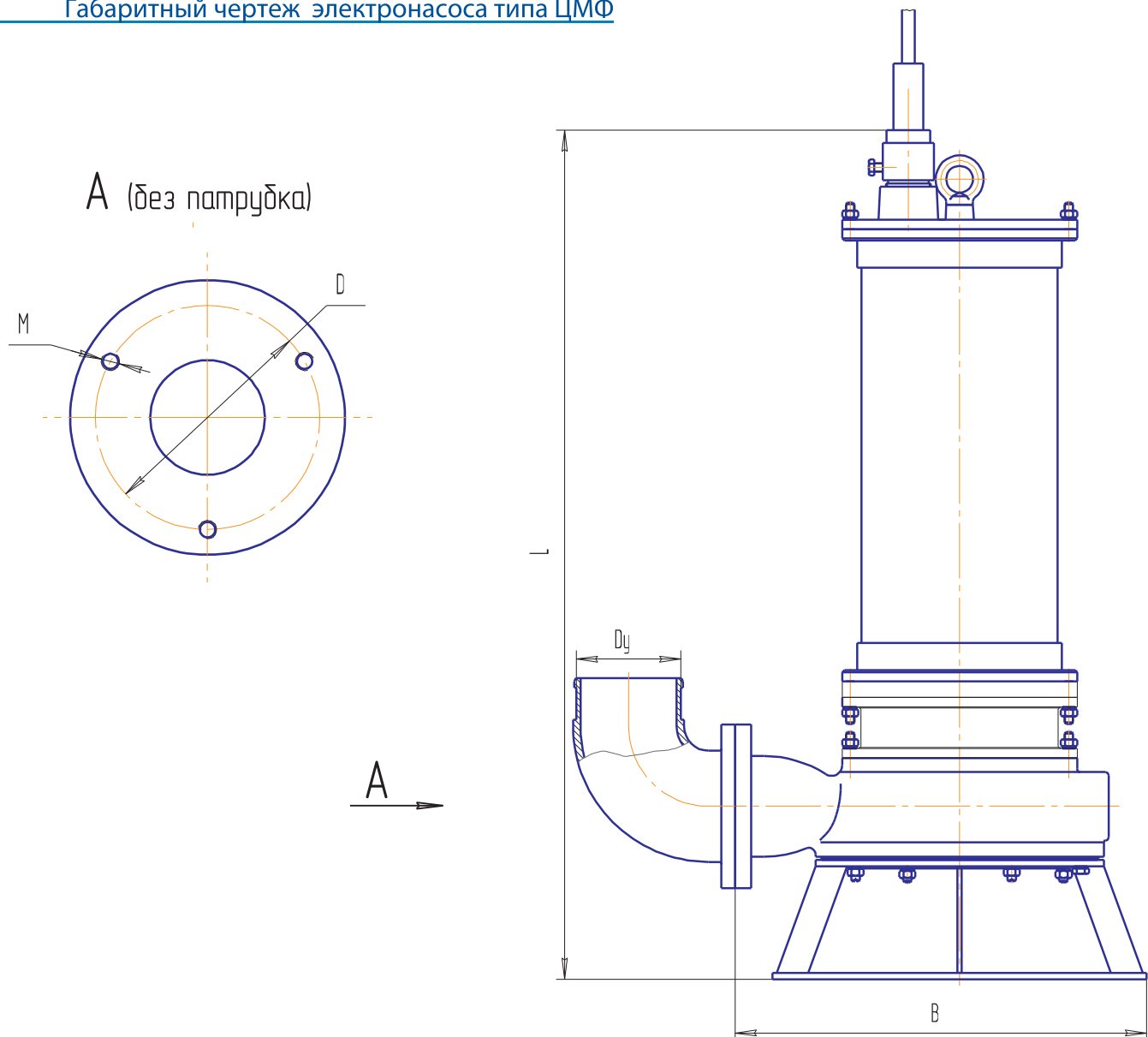
Наименование	ЦМФ 400-20	ЦМФ 350-25	ЦМФ 300-10	ЦМФ 200-20	ЦМФ 160-10	ЦМФ 100-20	ЦМФ 100-10	ЦМФ 50-70	ЦМФ 80-70	ЦМФ 50-25	ЦМФ 50-10	
Подача, м ³ /ч	400	350	300	200	160	100	100	50	80	50	50	
Напор, м	20	25	10	20	10	20	10	70	70	25	10	
Подпор, м, не менее	0,9		1,0	0,9	0,4			0,9		0,4		
Частота вращения, (синхронная), с' (об/мин)	50 (3000)											
Частота тока, Гц	50											
Напряжение, В	380											
Потребляемая мощность, кВт	40,0	38,0	23,0	22,0	12,0	11,0	9,5	40	45	7,5	4,7	
Потребляемый ток, А	70,0	67,0	38,5	37,0	20,0	20,0	16,5	70	80	14,5	7,5	

Характеристика электронасосов при перекачивании воды плотностью 1000 кг/м³



Сертификат

Габаритный чертеж электронасоса типа ЦМФ



Обозначение электронасоса	Высота, L, мм	Максимальный поперечный размер, B, мм	Условный проход шланга, Dy, мм	Присоединительный диаметр отверстий для патрубка, D, мм	Размер отверстий для резьб, M, мм	Количество отверстий	Масса в сборе, кг (не более)
ЦМФ 50-10	540	350	50	98	M8-6H	3	60
ЦМФ 50-25	750	400	100	133	M10-6H	3	112
ЦМФ 50-70	1125	510	80	160	∅ 20	4	500
ЦМФ 80-70	1125	510	80	160	∅ 20	4	505
ЦМФ 100-10	750	100	100	133	M10-6H	3	112
ЦМФ 100-20	800	400	100	133	M10-6H	3	130
ЦМФ 160-10	800	490	100	133	M10-6H	3	150
ЦМФ 200-20	1025	490	100	133	M10-6H	3	200
ЦМФ 300-10	1025	490	100	133	M10-6H	3	200
ЦМФ 350-25	1050	455	160	225	M16-6H	4	420
ЦМФ 400-20	1050	455	160	225	M16-6H	4	425